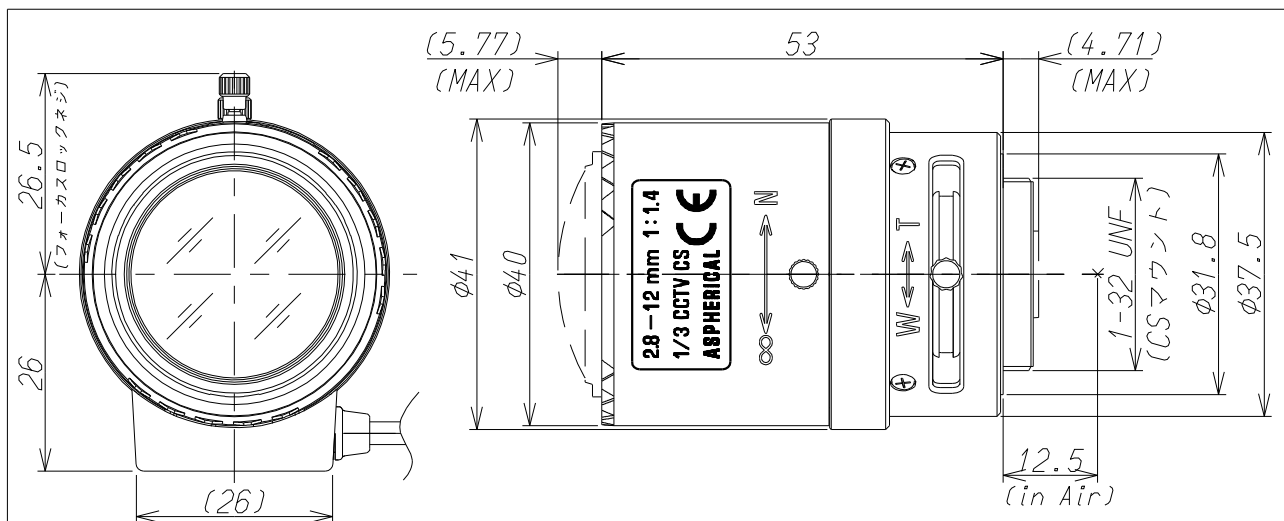


# 13VG2812AS II



Imager Size	CCDサイズ	1/3
Mount Type	マウント	CS
Focal Length	焦点距離	2.8~12mm
Aperture Range	絞り範囲	1.4~360
Angle of View(Horizontal×Vertical)	1/3 Wide	97.4° × 72.5°
	1/3 Tele	24.1° × 18.1°
画角(水平×垂直)	1/4 Wide	72.5° × 54.1°
	1/4 Tele	18.1° × 13.6°
Focusing Range	フォーカス範囲	0.3m ~ ∞
Operation 操作方法	Focus フォーカス	Manual w/lock 手動ロック付
	Zoom ズーム	Manual w/lock 手動ロック付
	Iris アイリス	Auto Iris(DC) オートアイリス(DC)
Filter Size	フィルターネジ径	—
Back Focus(in air)	バックフォーカス(in air)	wide 8.61~19.90mm
Operating Voltage	作動電圧	OPEN : 3.3V CLOSE : 0.7V
Weight	重量	71g
Operating Temperature	動作温度範囲	-20℃ ~ +60℃
Wiring Diagram	配線図	

Pin	
1	Cont(-)
2	Cont(+)
3	Drive(+)
4	Drive(-)

